

be free



Lämmermann®
INSEKTENSCHUTZSYSTEME



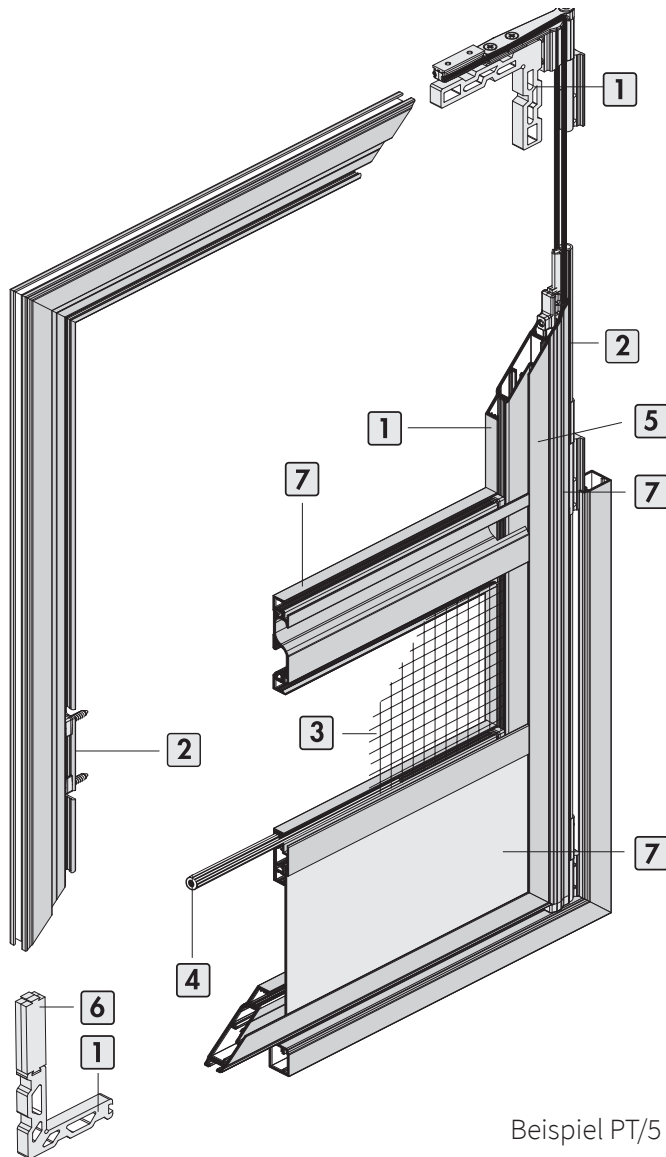
Neuheiten Pendeltüren 2021

NOTIZEN

INHALTSVERZEICHNIS

Variante	Empfehlung	Einbautiefe	Seite
PT/10	alle Türarten, flächenbündig oder flächenversetzt	13 mm	10
PT/10B	alle Türarten, flächenversetzt	13 mm	11
PT/10L	alle Türarten, flächenversetzt	13 mm	12
PT/10D	alle Türarten, flächenbündig oder flächenversetzt, doppelflügelig	13 mm	13
PT/11	alle Türarten, flächenversetzt	5/8 mm	14
PT/11B	alle Türarten, flächenversetzt	5/8 mm	15
PT/11L	alle Türarten, flächenversetzt ohne Schwelle	5/8 mm	16
PT/11D	alle Türarten, flächenversetzt, doppelflügelig	5/8 mm	17
PT/11DL	alle Türarten, flächenversetzt, doppelflügelig ohne Schwelle	5/8 mm	18
PT/12	alle Türarten, flächenbündig oder flächenversetzt	13 mm	19
PT/12B	alle Türarten, flächenbündig oder flächenversetzt	13 mm	20
PT/12D	alle Türarten, flächenbündig oder flächenversetzt, doppelflügelig	13 mm	21
PT/13	alle Türarten, flächenbündig oder flächenversetzt besonders geeignet für Fenster mit Softline-Profil	12 mm	22
PT/13D	alle Türarten, flächenbündig oder flächenversetzt besonders geeignet für Fenster mit Softline-Profil, doppelflügelig	12 mm	23

PENDELTÜREN PRODUKTMERKMALE



Beispiel PT/5

Anmerkung:

Standardmaß Sprosse: Unterkante Flügel bis Mitte Sprosse = 102 cm.

7. Alle Pendeltürvarianten enthalten ein Drehstabfedersystem. Dieses ermöglicht ein barrierefreies Öffnen nach innen und außen mit anschließend automatisierter Schließung.

1. Sämtliche Profile des Lämmermann Systems bestehen aus Aluminium der Legierung EN AW-6060 T66 und werden im Strangpressverfahren hergestellt. Den hohen Standard unserer Produkte erreichen wir durch geringe Maßtoleranzen der, in die Hohlkammerprofile eingeschobenen, Aluminiumwinkel, die doppelt verpresst werden.

2. Alle im System verarbeiteten Beschläge werden aus hochwertigen verschleißfreien Materialien hergestellt. Aluminium pulverbeschichtet, Edelstahl V2A oder Messing vernickelt. Unter anderem werden auch hochwertige uv- und witterungsbeständige Kunststoffe verwendet.

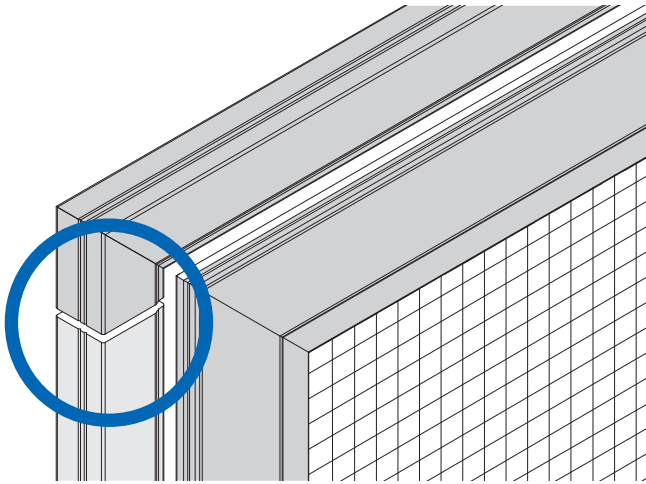
3. Das Gewebe für unseren Rahmen besteht standardmäßig aus Fiberglas, ist kunststoffummantelt und maschenfest verschweißt.

4. Der Keder dient zur Fixierung des Gewebes. Er besteht aus hochwertigem, speziellem PVC. Der Keder wird in die Kedernut unserer Aluminiumprofile eingezogen und hält das Gewebe fest und straff. Das Gewebe kann jederzeit ausgetauscht werden.

5. Die Abdichtung erfolgt vierseitig durch eine, im Profil eingezogene, witterungsbeständige PP-Bürste. Durch den Einsatz verschiedener Bürstenlängen kann problemlos ein Profilversatz ausgeglichen werden.

6. Der Verschluss erfolgt über innenliegende Blockmagnete die über den Eckwinkeln fixiert sind.

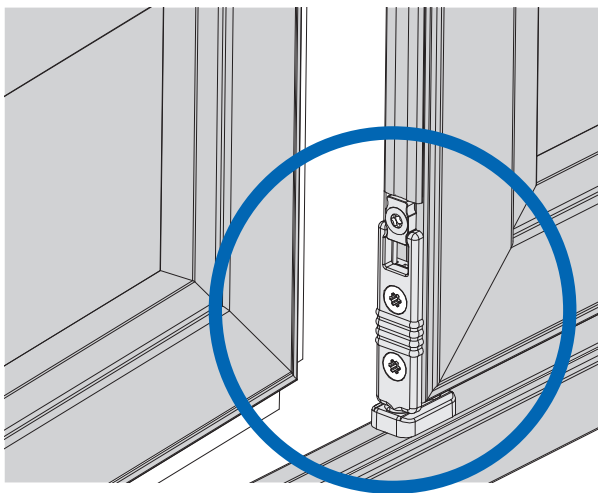
PENDELTÜREN ZUSATZOPTIONEN



Rahmentrennung bei Stulptüren

Der Einbaurahmen wird an der Stulpseite mit einem Trennschnitt versehen. Bei geöffneten Stehflügel ist so der Profilschenkel des Einbaurahmens nicht im Durchgangsbereich.

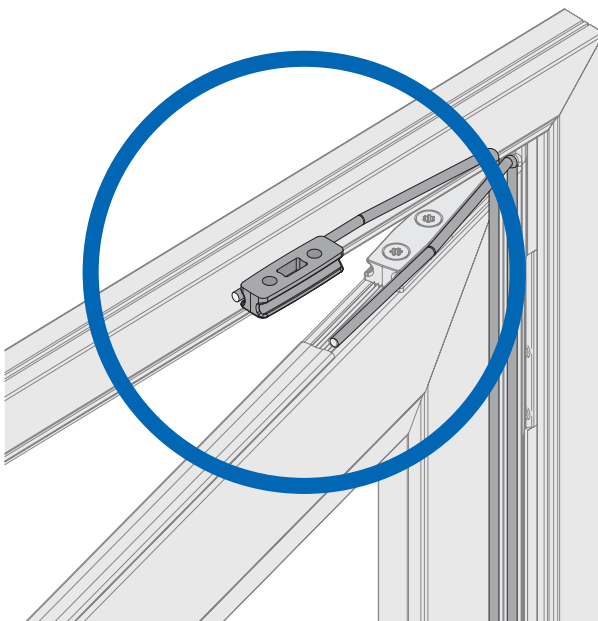
Aufpreis gemäß Preisliste



Verriegelung bei doppelflügeligen Pendeltüren

Die Verriegelung dient zur Fixierung des Standflügels der doppelflügeligen Pendeltür.

Aufpreis gemäß Preisliste



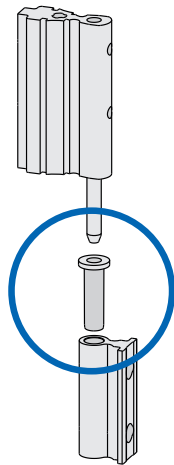
Pendeltürbeschlagsatz verstärkt

Erhöht die Schließkraft des Drehflügels

PENDELTÜREN NEUERUNGEN 2021

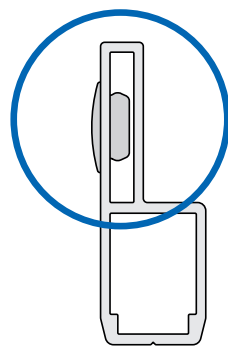
Lämmermann Pendeltürgeneration 2021

Auf den nachfolgenden Seiten finden Sie die wesentlichen Informationen zur neuen Pendeltürgeneration 2021. Die neue Profilsérie besticht durch formschöne Geometrien und durchdachte Details. Die aktuelle Generation verbessert damit nochmals erheblich die Produktqualität und den Montagekomfort.



Integriertes Gleitlager im Scharnierkörper

Standardmäßig erhalten alle Pendeltüren neue Scharniere mit integrierter Gleitlagerung. Das Scharnierober- und das unterteil bewegen sich dadurch nahezu verschleißfrei zueinander. Die zum Patent angemeldet Beschlagtechnik erhöht nochmal die Lebensdauer des gesamten Rahmens.



Leichtere Montage durch optimiertes Falzprofil

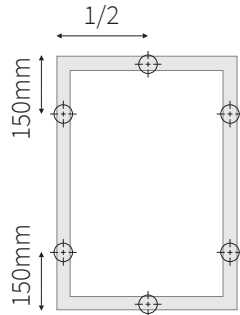
Die verbesserte Profilgeometrie erlaubt nun den Einsatz der Lämmermann-Montagekappen. Dies erlaubt zum Einen mehr Toleranzausgleich bei der Befestigung, zum Anderen entsteht eine optisch ansprechende Ansicht aus „einem Guss“ durch die Montagekappen in Rahmenfarbe. Zudem wurde die Länge des Falzes um 2 mm erhöht, um eine bessere Abdeckung bei Soft-Line-Fenstern zu erlangen.

Variantenfamilie:

PT/11

PT/12

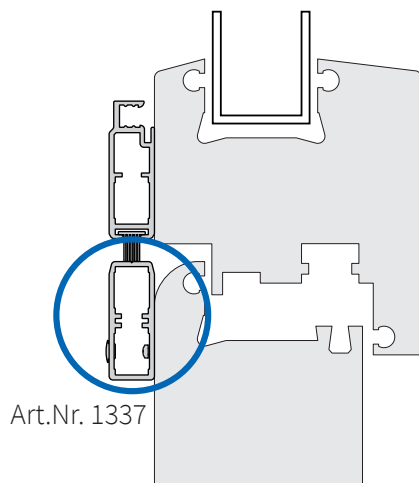
PENDELTÜREN NEUERUNGEN 2021



Montagebohrungen - Mehrwert vor Ort

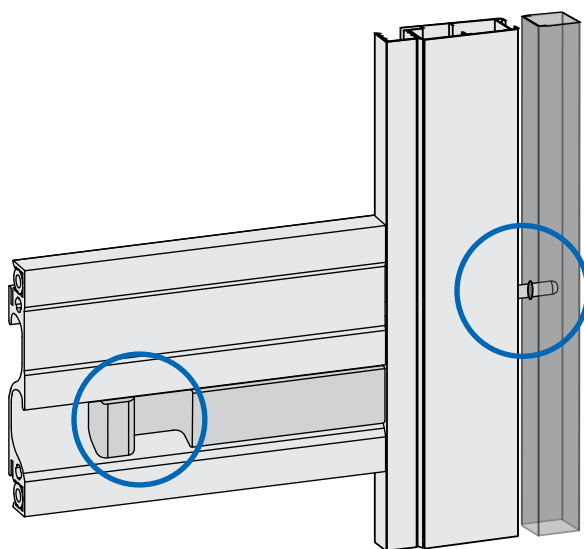
Alle Pendeltürvarianten können optional vorgebohrt bestellt werden.

Die notwendigen technischen Angaben finden Sie hierzu in der Zusatzbroschüre „Montagebohrungen“



Zusätzlicher Montagerahmen mit extra breiter Auflage bei nur 12 mm Einbautiefe

Die neue Variantenfamilie PT/13 stellt dem Monteur einen Einbaurahmen mit 31 mm Auflagefläche bei nur 12 mm Einbautiefe zur Verfügung. Besonders interessant ist der Einsatz dieser Varianten für Fenster mit Soft-Line-Rahmen oder 2-flügligen Türen zur Sicherstellung einer ausreichenden Auflagefläche am Blendrahmen.



Flächenbündige Verriegelung für Griffspresse

Technisch raffiniert – der Beschlag befindet sich in den Mulden der Griffspresse.

Es ergibt sich dadurch keine Änderung der Einbautiefe des Elements und kann daher auch immer bedenkenlos bei wenig Einbauluft eingesetzt werden. Die Verriegelung ist von innen und außen bedienbar.

Aufpreis: siehe Preisliste

Ausführung

Mit Einbaurahmen, nach innen und außen öffnend

Preistabelle

Pendeltüren: Preisgruppe 1

Einbautiefe

13 mm

Einsatzbereich

Alle Türarten. Montage auf dem Blendrahmen oder im lichten Raum des Blendrahmens.

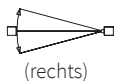
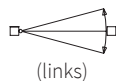
Bestellmaße

Breite = Lichtes Breitenmaß + 30 mm

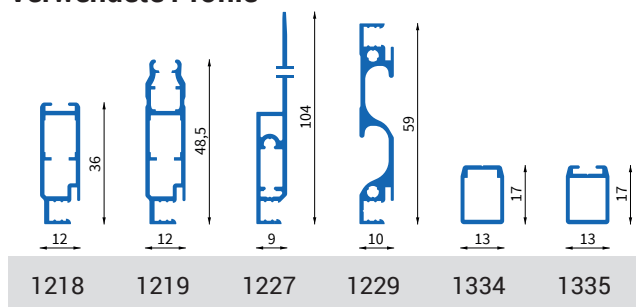
Höhe = Lichtes Höhenmaß + 30 mm

Anschlag:

Bei Ansicht von außen

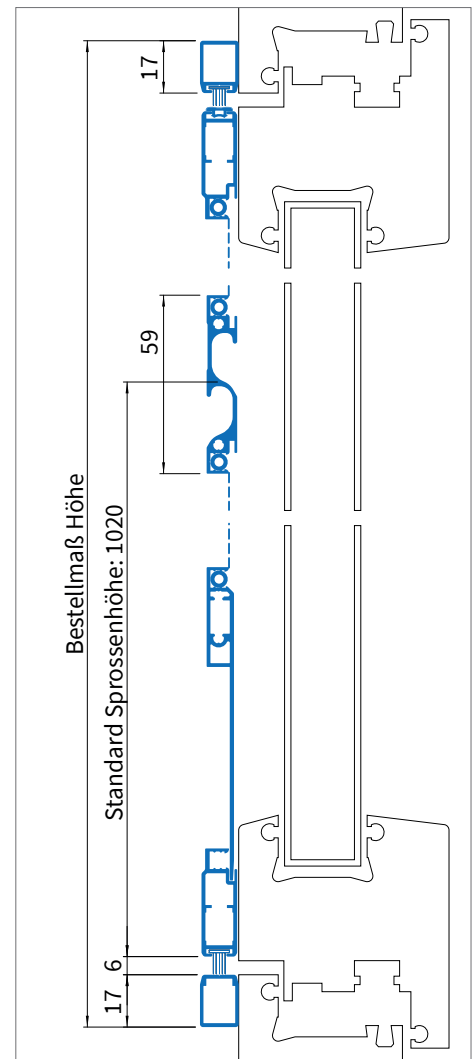


Verwendete Profile

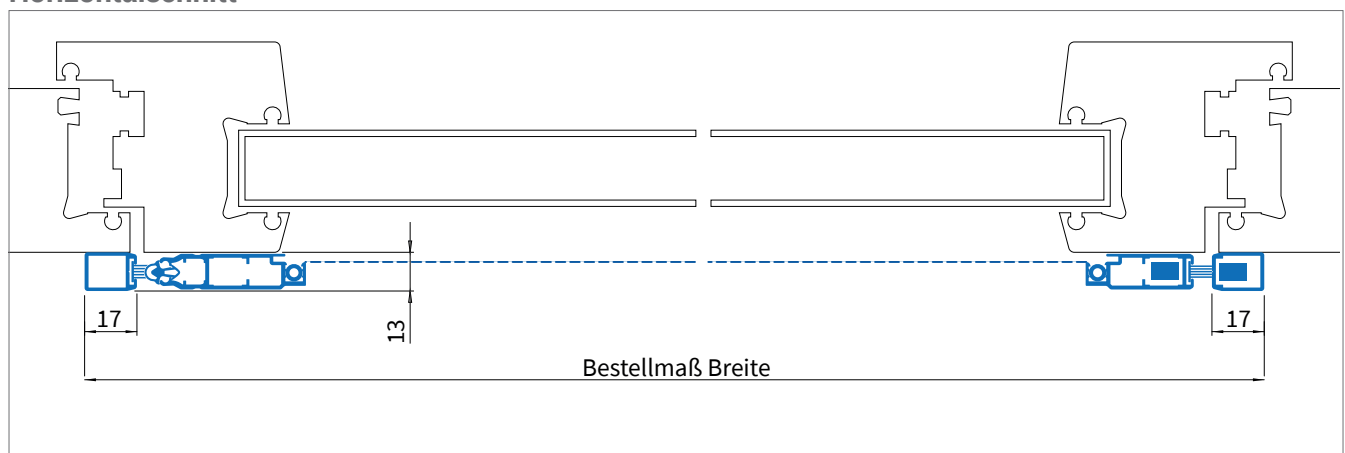


Vertikalschnitt

M = 1:2.5



Horizontalschnitt



Ausführung

Mit Einbaurahmen, nach innen und außen öffnend

Preistabelle

Pendeltüren: Preisgruppe 1

Einbautiefe

13 mm

Einsatzbereich

Alle Türarten, flächenversetzt, ohne Wetterschenkel.
Montage im lichten Raum des Blendrahmens.

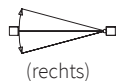
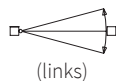
Bestellmaße

Breite = Lichtes Breitenmaß - 2 mm

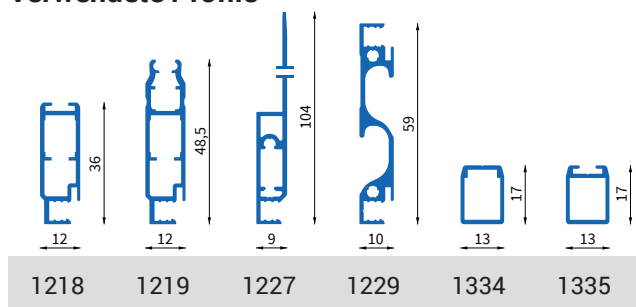
Höhe = Lichtes Höhenmaß - 2 mm

Anschlag:

Bei Ansicht von außen

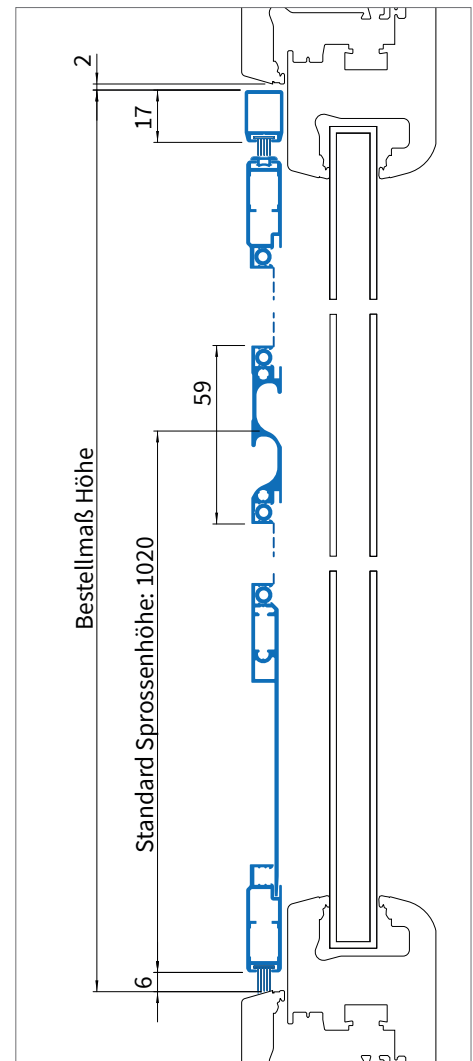


Verwendete Profile

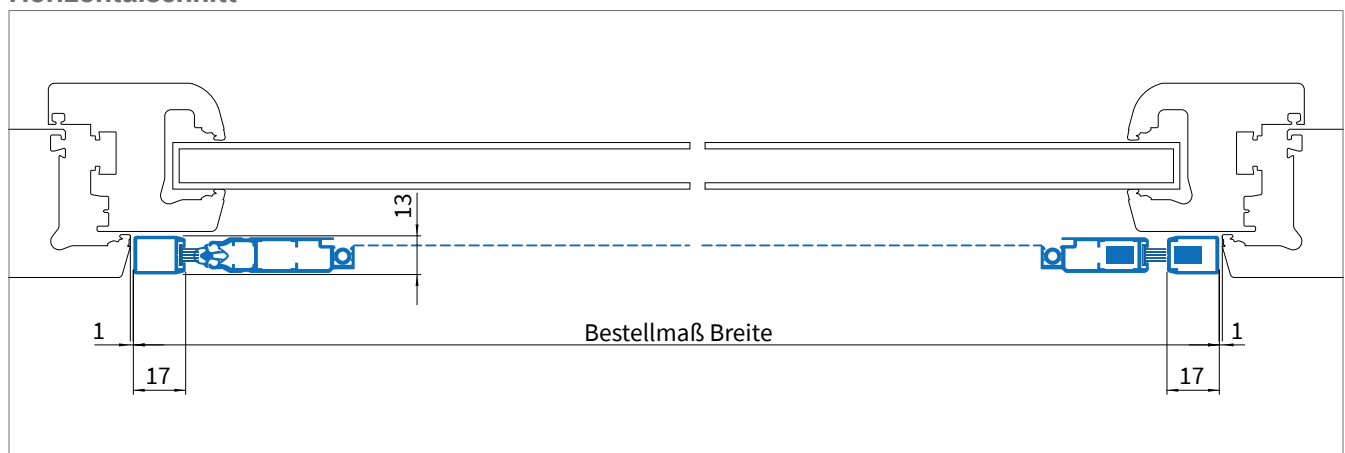


Vertikalschnitt

M = 1:2.5



Horizontalschnitt



Ausführung

mit Einbaurahmen, nach innen und außen öffnend

Preistabelle

Pendeltüren: Preisgruppe 1

Einbautiefe

13 mm

Einsatzbereich

Alle Türarten, flächenversetzt, ohne Wetterschenkel. Montage im lichten Raum des Blendrahmens. L-Winkel unten zur Angleichung an die Türschwelle.

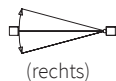
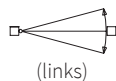
Bestellmaße

Breite = Lichtes Breitenmaß - 2 mm

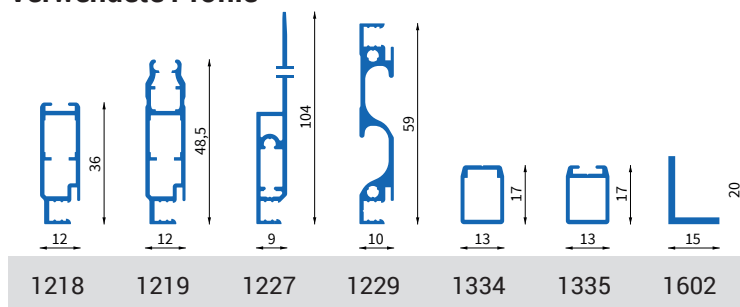
Höhe = Lichtes Höhenmaß - 3 mm

Anschlag:

Bei Ansicht von außen

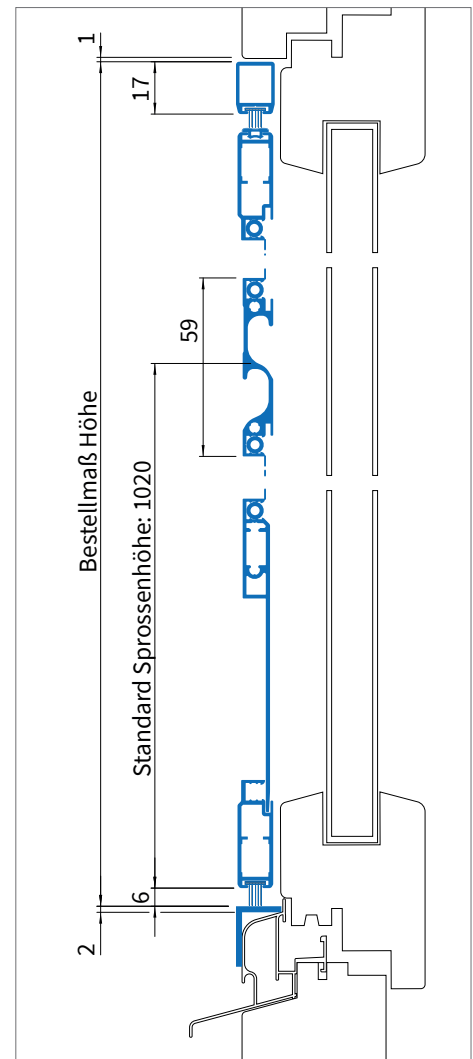


Verwendete Profile



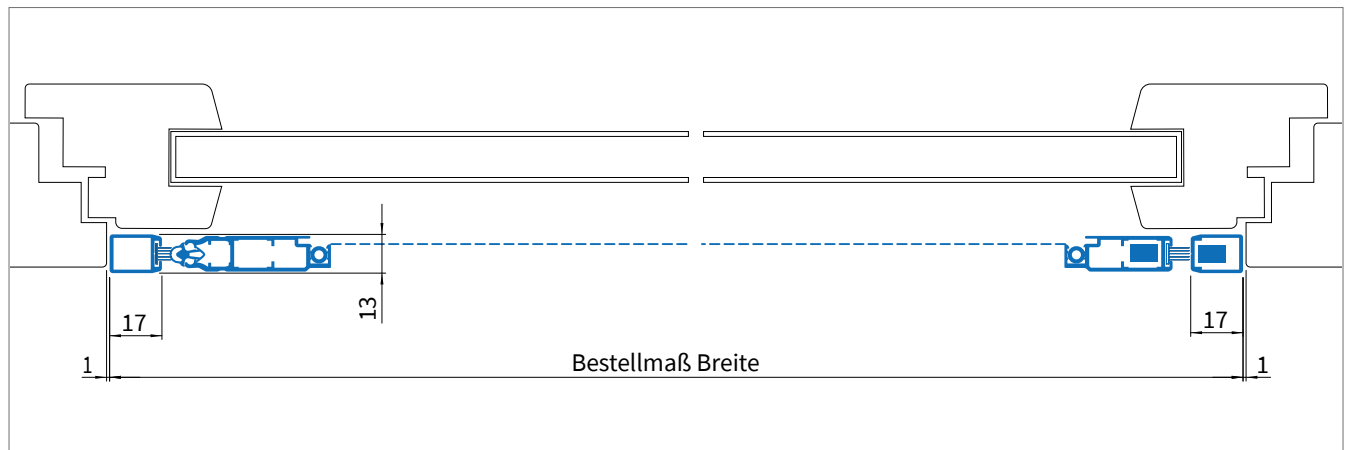
Vertikalschnitt

M = 1:2.5



Horizontalschnitt

M = 1:2.5



Ausführung

zweiflügelig, mit Einbaurahmen, nach innen und außen öffnend

Preistabelle

Pendeltüren: Preisgruppe 2

Einbautiefe

13 mm

Einsatzbereich

Alle Türarten. Montage auf dem Blendrahmen oder im lichten Raum des Blendrahmens.

Bestellmaße

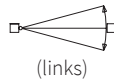
Breite = Lichtes Breitenmaß + 30 mm

Höhe = Lichtes Höhenmaß + 30 mm

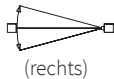
Bei unsymmetrisch geteilten Elementen: Maß "G" (Gehflügel) angeben

Anschlag Gehflügel:

Bei Ansicht von außen

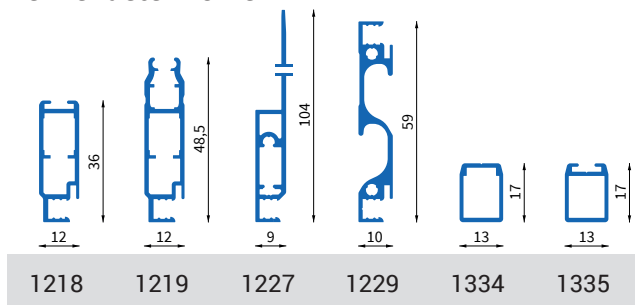


(links)



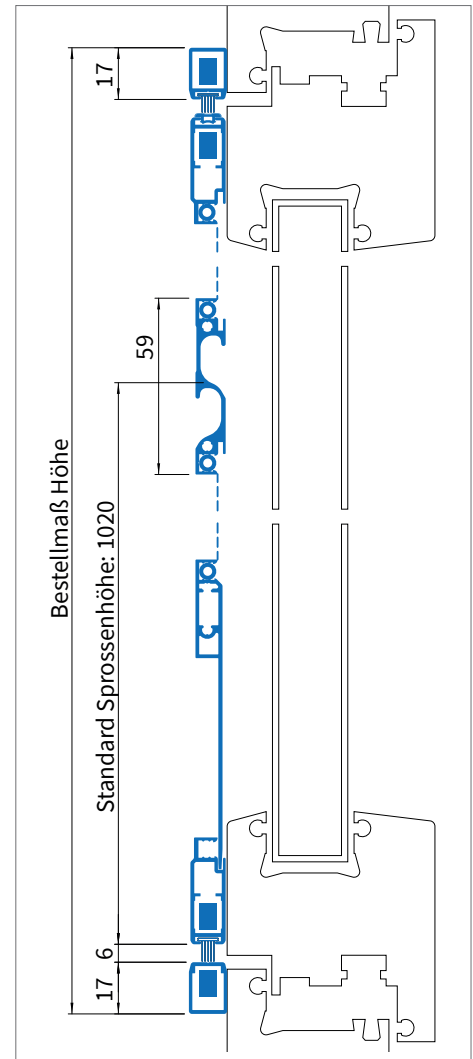
(rechts)

Verwendete Profile



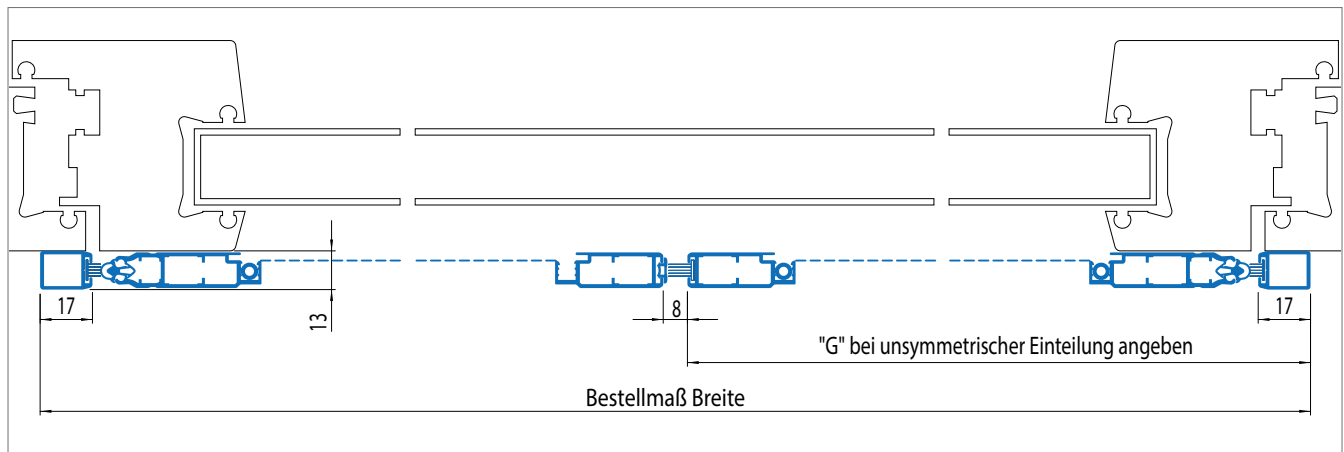
Vertikalschnitt

M = 1:2.5



Horizontalschnitt

M = 1:2.5



Ausführung

mit Einbaurahmen, nach innen und außen öffnend

Preistabelle

Pendeltüren: Preisgruppe 1

Einbautiefe

5 mm + 8 mm

Einsatzbereich

Alle Türarten, flächenversetzt oder halbflächenversetzt, ohne Wetterschenkel, mit umlaufendem bündigem Blendrahmen. Auf ausreichende Auflagefläche und Einbautiefe achten.

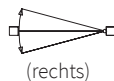
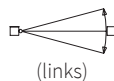
Bestellmaße

Breite = Lichtes Breitenmaß - 4 mm

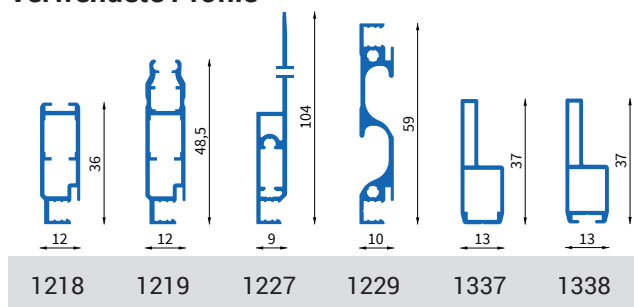
Höhe = Lichtes Höhenmaß - 4 mm

Anschlag:

Bei Ansicht von außen

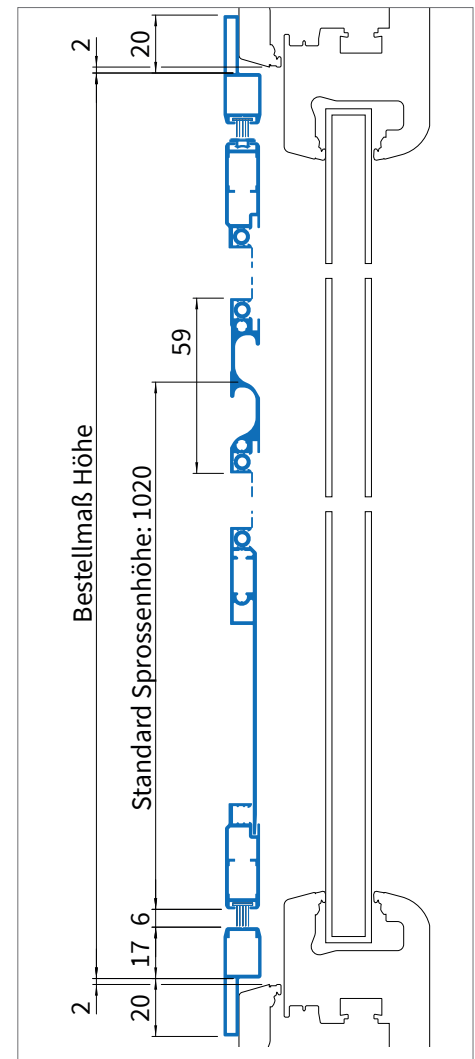


Verwendete Profile



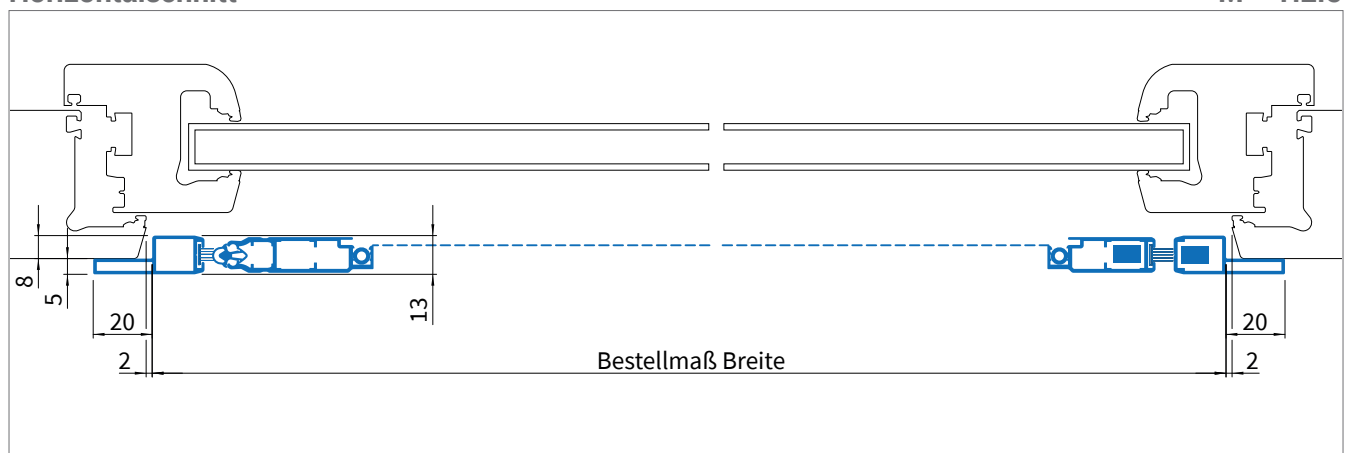
Vertikalschnitt

M = 1:2.5



Horizontalschnitt

M = 1:2.5



Ausführung

mit Einbaurahmen, nach innen und außen öffnend

Preistabelle

Pendeltüren: Preisgruppe 1

Einbautiefe

5 mm + 8 mm

Einsatzbereich

Alle Türarten, flächenversetzt oder halbflächenversetzt mit 3-seitig bündigem Blendrahmen und Stockabdeckung.
Auf ausreichende Auflagefläche und Einbautiefe achten.

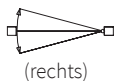
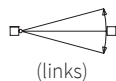
Bestellmaße

Breite = Lichtes Breitenmaß - 4 mm

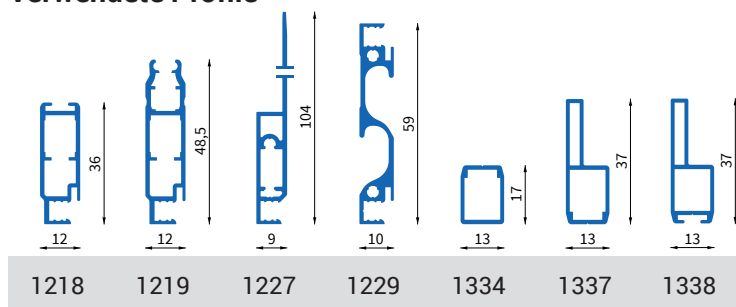
Höhe = Lichtes Höhenmaß + 15 mm

Anschlag:

Bei Ansicht von außen

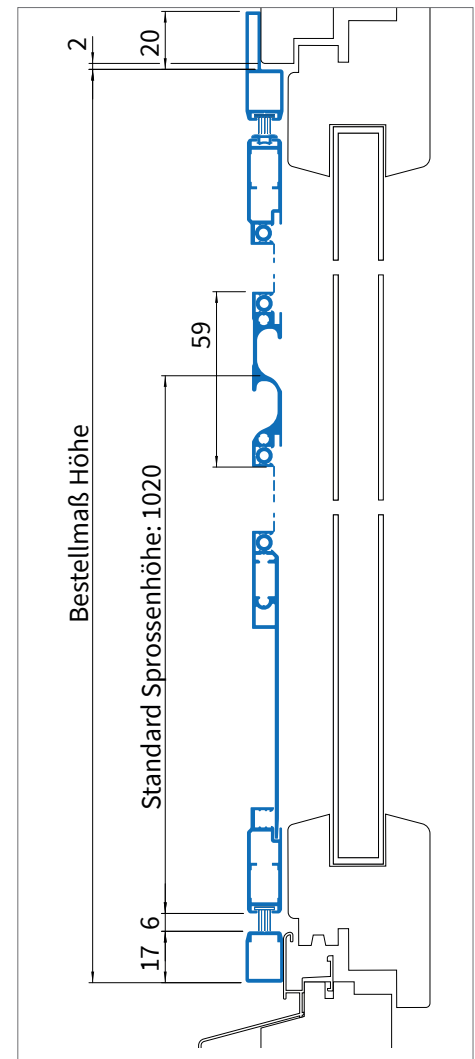


Verwendete Profile



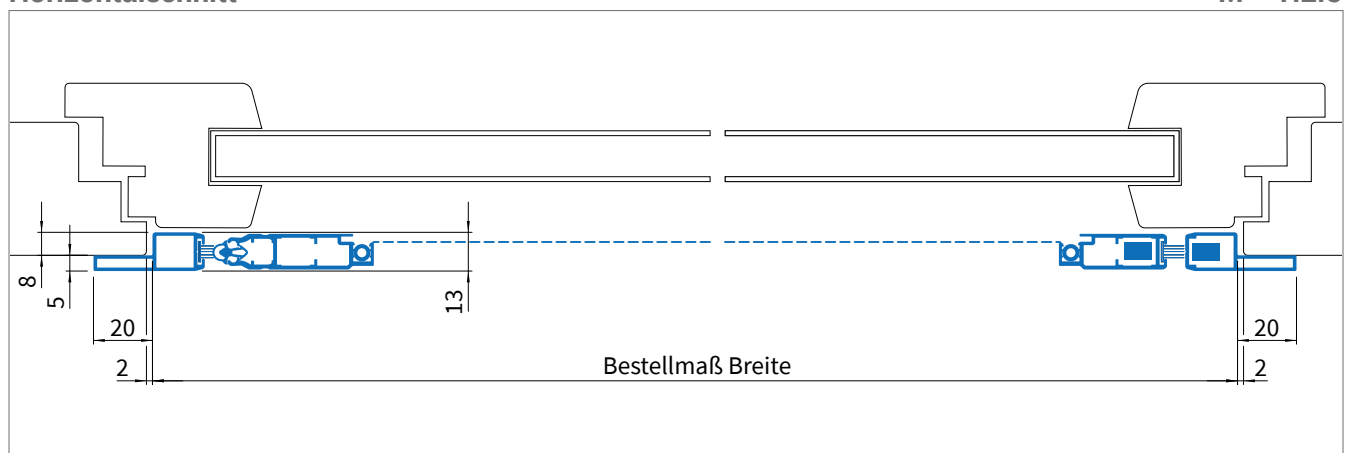
Vertikalschnitt

M = 1:2.5



Horizontalschnitt

M = 1:2.5



Ausführung

mit Einbaurahmen, nach innen und außen öffnend

Preistabelle

Pendeltüren: Preisgruppe 1

Einbautiefe

5 mm + 8 mm

Einsatzbereich

Alle Türarten, flächenversetzt oder halbflächenversetzt, ohne Wetterschenkel. L-Winkel unten zur Angleichung an die Türschwelle.

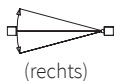
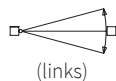
Bestellmaße

Breite = Lichtes Breitenmaß - 4 mm

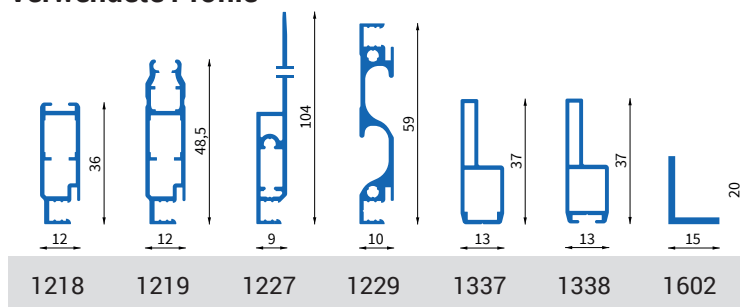
Höhe = Lichtes Höhenmaß - 4 mm

Anschlag:

Bei Ansicht von außen

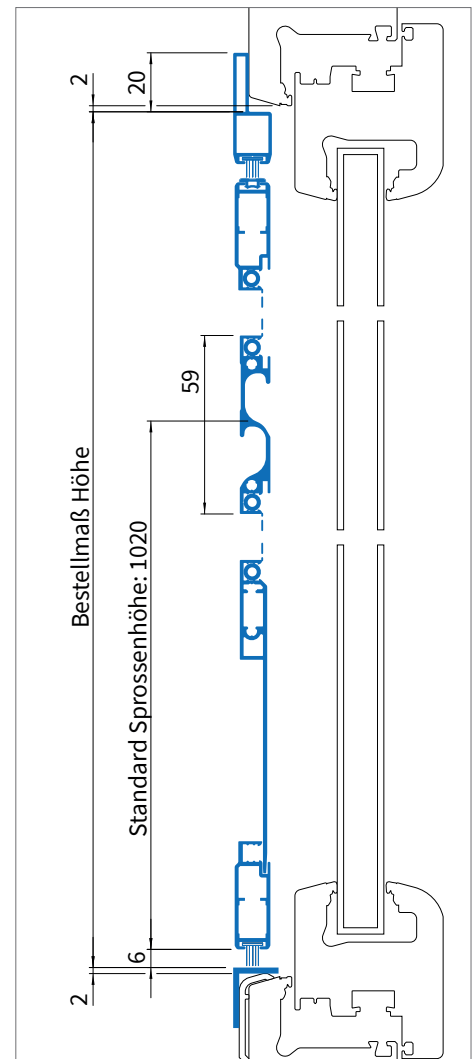


Verwendete Profile



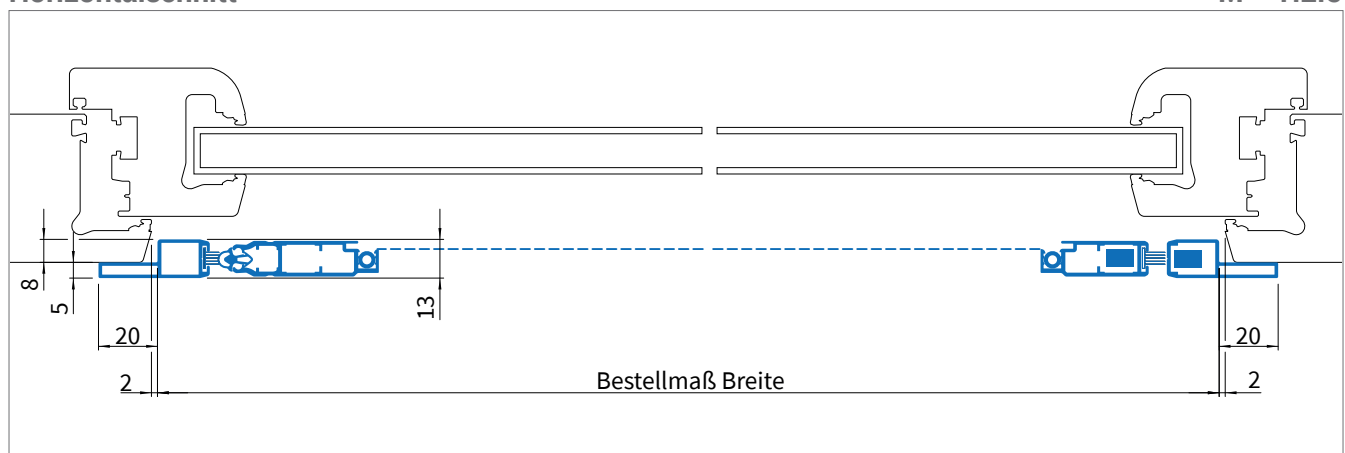
Vertikalschnitt

M = 1:2.5



Horizontalschnitt

M = 1:2.5



Ausführung

zweiflügelig, mit Einbaurahmen, nach innen und außen öffnend

Preistabelle

Pendeltüren: Preisgruppe 2

Einbautiefe

5 mm + 8 mm

Einsatzbereich

Alle Türarten, flächenversetzt oder halbflächenversetzt, ohne Wetter-schenkel, mit umlaufendem bündigem Blendrahmen. Auf ausreichende Auflagefläche und Einbautiefe achten.

Bestellmaße

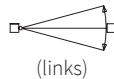
Breite = Lichtes Breitenmaß - 4 mm

Höhe = Lichtes Höhenmaß - 4 mm

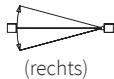
Bei unsymmetrisch geteilten Elementen: Maß "G" (Gehflügel) angeben.

Anschlag Gehflügel:

Bei Ansicht von außen

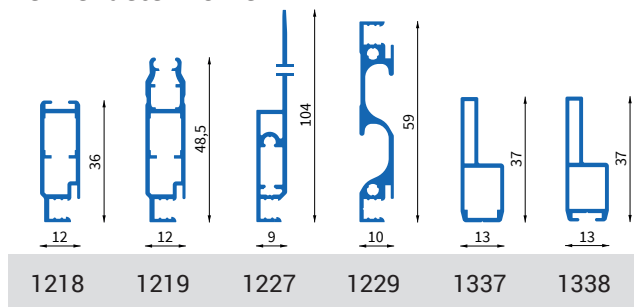


(links)



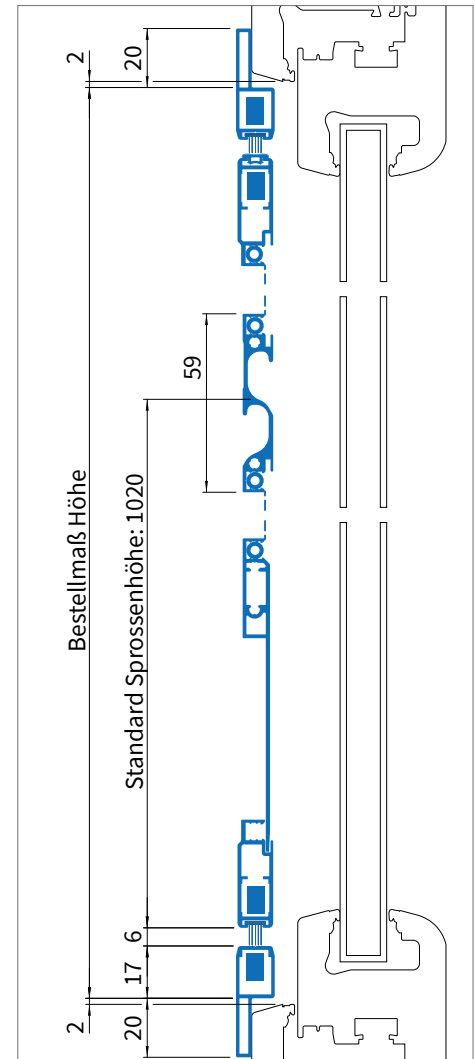
(rechts)

Verwendete Profile



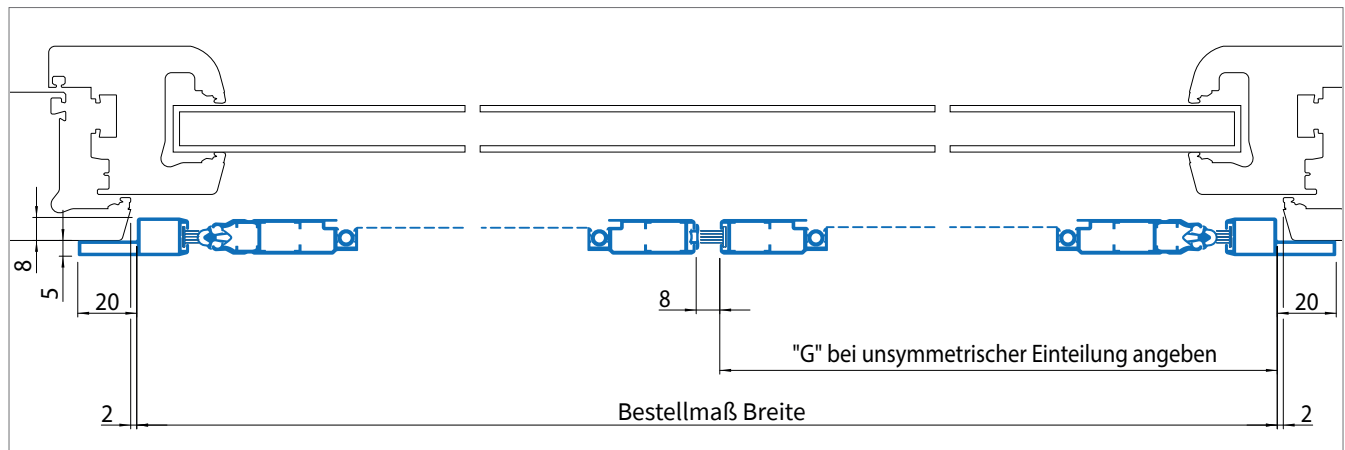
Vertikalschnitt

M = 1:2.5



Horizontalschnitt

M = 1:2.5



Ausführung

zweiflügelig, mit Einbaurahmen, nach innen und außen öffnend

Preistabelle

Pendeltüren: Preisgruppe 2

Einbautiefe

5 mm + 8 mm

Einsatzbereich

Alle Türarten, flächenversetzt oder halbflächenversetzt ohne Wetter-schenkel. L-Winkel unten zur Angleichung an die Türschwelle.

Bestellmaße

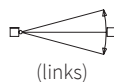
Breite = Lichtes Breitenmaß - 4 mm

Höhe = Lichtes Höhenmaß - 4 mm

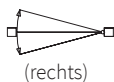
Bei unsymmetrisch geteilten Elementen: Maß "G" (Gehflügel) angeben.
Aus technischen Gründen, Griffsprossen nur auf Standardhöhe 1020 mm möglich

Anschlag Gehflügel:

Bei Ansicht von außen

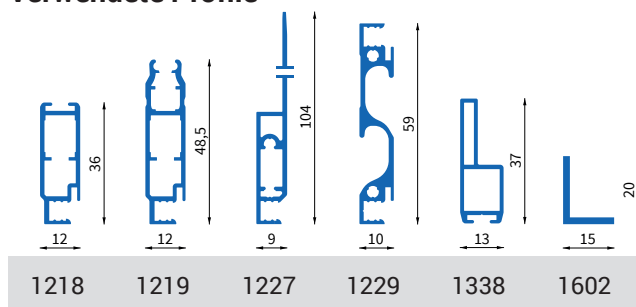


(links)



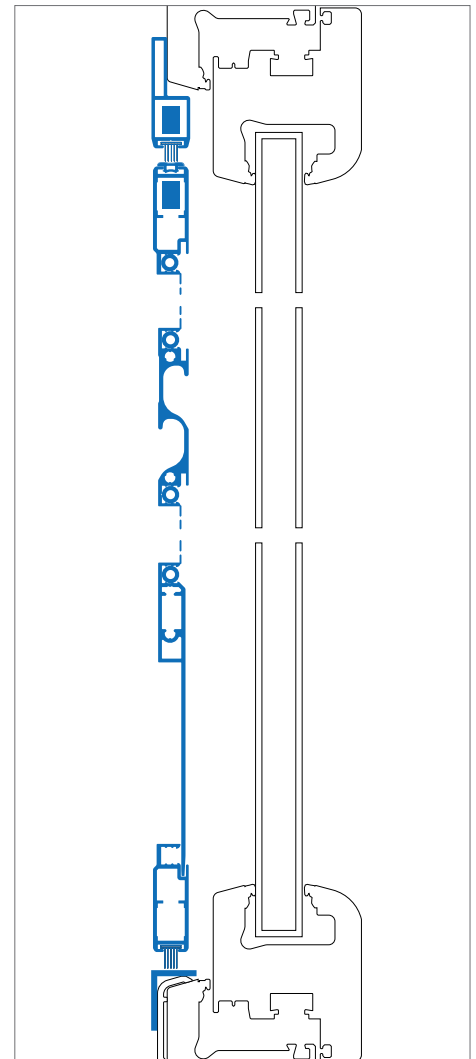
(rechts)

Verwendete Profile



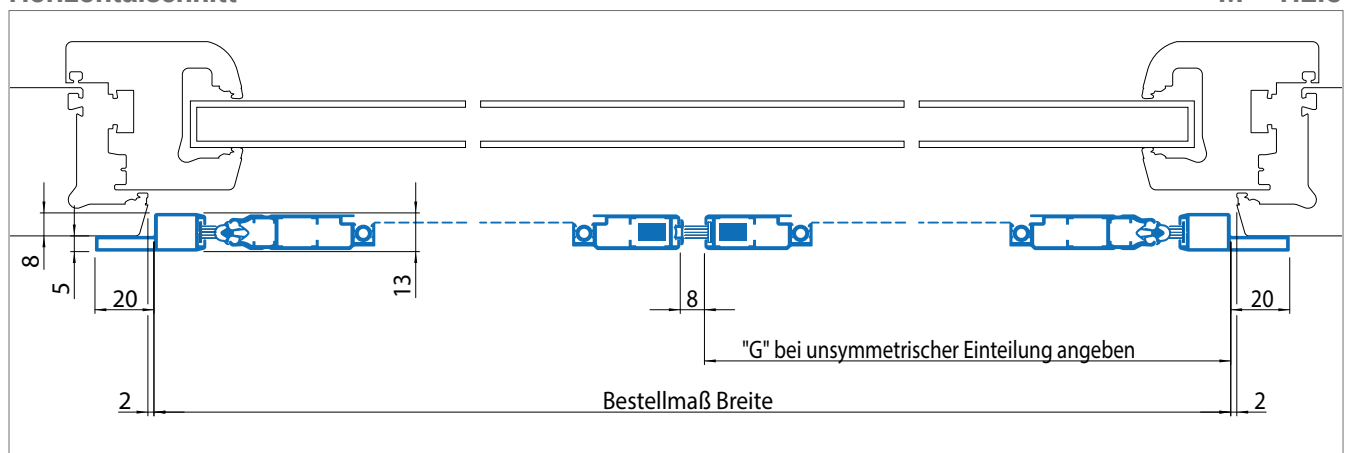
Vertikalschnitt

M = 1:2.5



Horizontalschnitt

M = 1:2.5



Ausführung

Einbaurahmen mit Falz, nach innen und außen öffnend

Preistabelle

Pendeltüren: Preisgruppe 1

Einbautiefe

13 mm

Einsatzbereich

Alle Türarten, flächenbündig oder flächenversetzt, mit umlaufendem bündigem Blendrahmen. Auf ausreichende Auflagefläche achten. Besonders geeignet für Türen mit Softline-Profil.

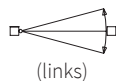
Bestellmaße

Breite = Lichtes Breitenmaß + 30 mm

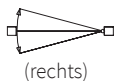
Höhe = Lichtes Höhenmaß + 30 mm

Anschlag:

Bei Ansicht von außen

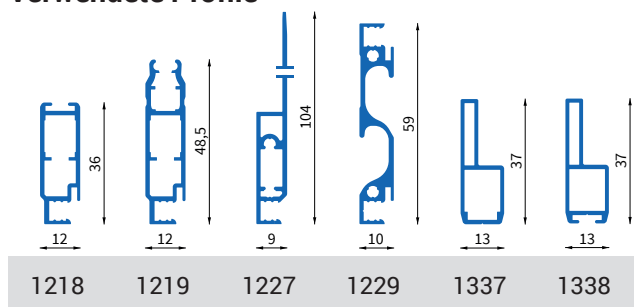


(links)



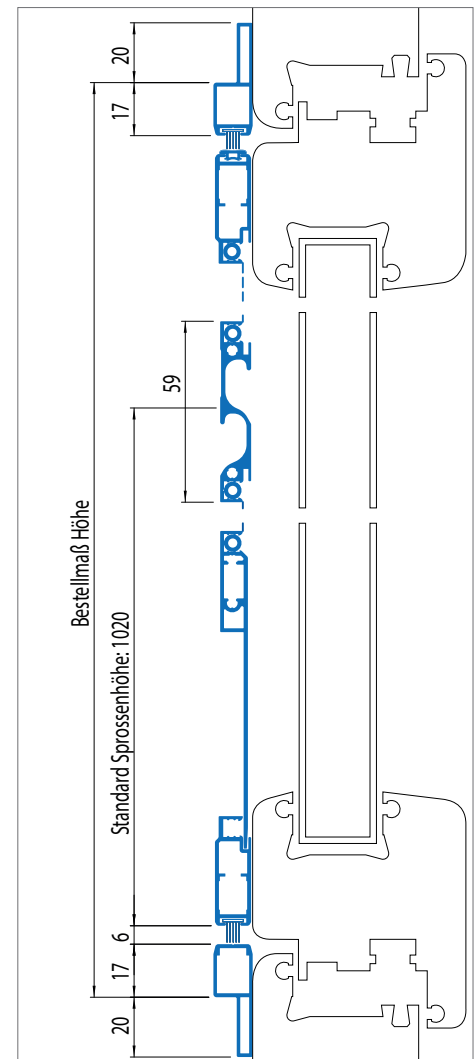
(rechts)

Verwendete Profile



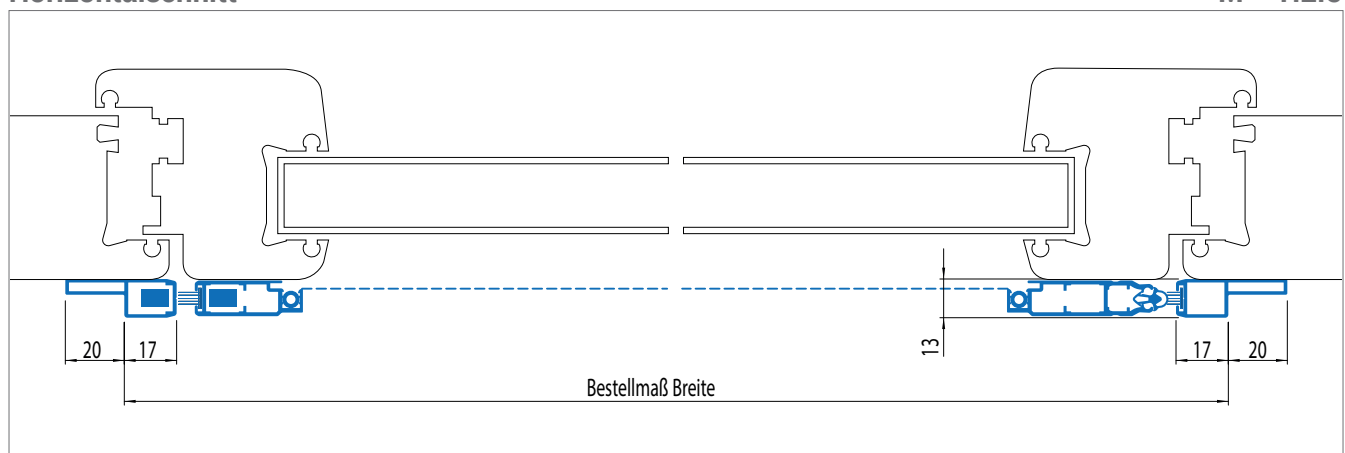
Vertikalschnitt

M = 1:2.5



Horizontalschnitt

M = 1:2.5



Ausführung

Einbaurahmen mit Falz, nach innen und außen öffnend

Preistabelle

Pendeltüren: Preisgruppe 1

Einbautiefe

13 mm

Einsatzbereich

Alle Türarten, flächenbündig oder flächenversetzt, mit umlaufendem bündigem Blendrahmen. Auf ausreichende Auflagefläche achten.

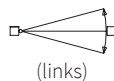
Bestellmaße

Breite = Lichtes Breitenmaß + 30 mm

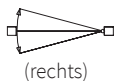
Höhe = Lichtes Höhenmaß + 30 mm

Anschlag:

Bei Ansicht von außen

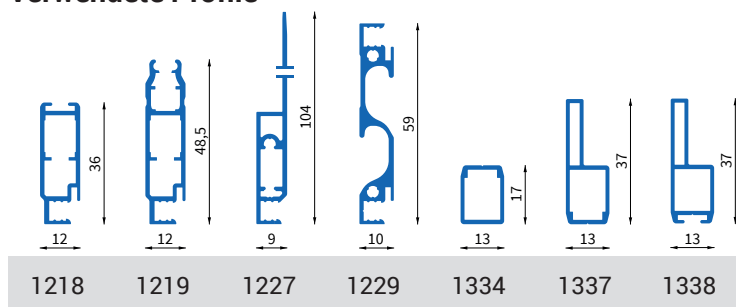


(links)



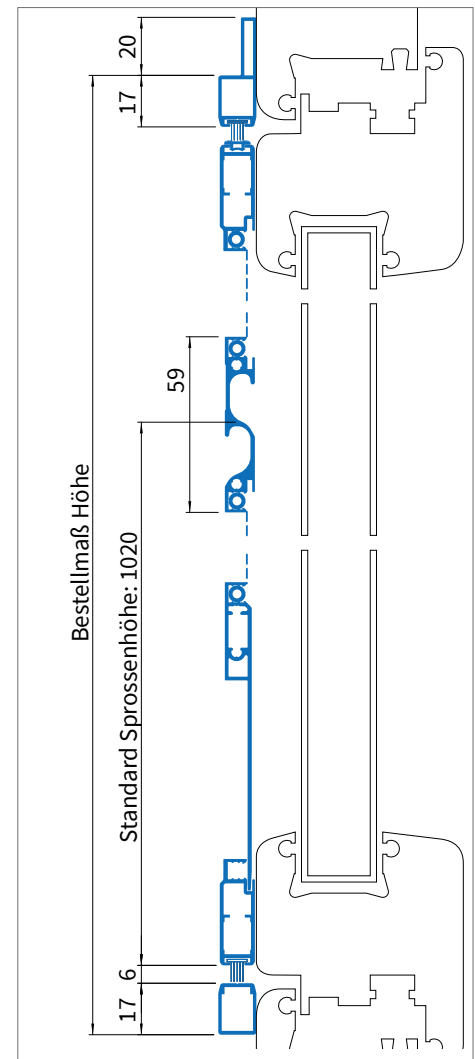
(rechts)

Verwendete Profile



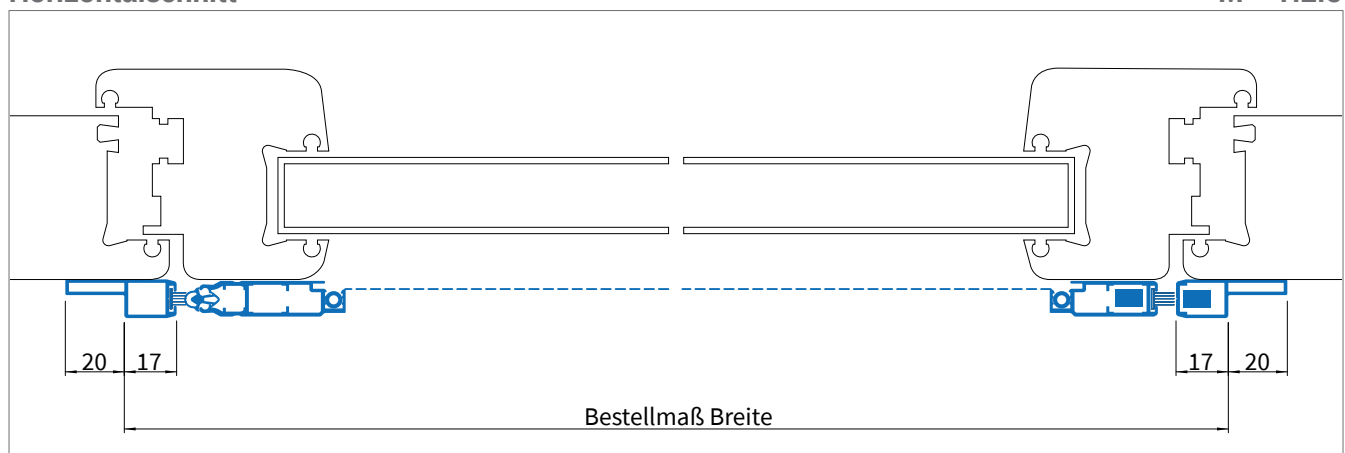
Vertikalschnitt

M = 1:2.5



Horizontalschnitt

M = 1:2.5



Ausführung

zweiflügelig, Einbaurahmen mit Falz, nach innen und außen öffnend

Preistabelle

Pendeltüren: Preisgruppe 2

Einbautiefe

13 mm

Einsatzbereich

Alle Türarten, flächenbündig oder flächenversetzt, mit umlaufendem, bündigem Blendrahmen.
Auf ausreichende Auflagefläche und Einbautiefe achten.

Bestellmaße

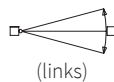
Breite = Lichtes Breitenmaß + 30 mm

Höhe = Lichtes Höhenmaß + 30 mm

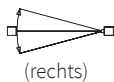
Bei unsymmetrisch geteilten Elementen: Maß "G" (Gehflügel) angeben.

Anschlag Gehflügel:

Bei Ansicht von außen

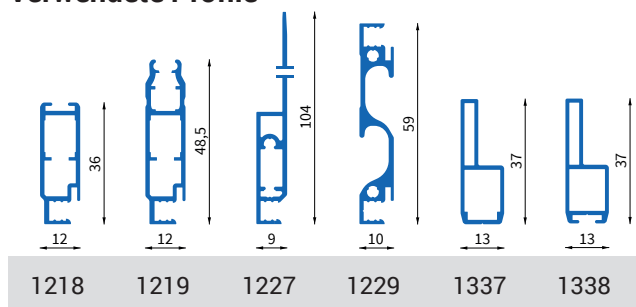


(links)



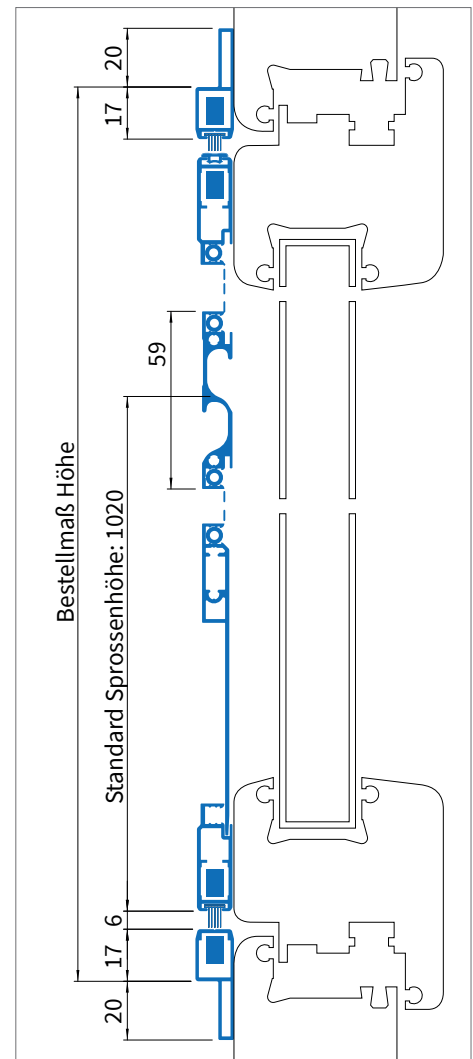
(rechts)

Verwendete Profile



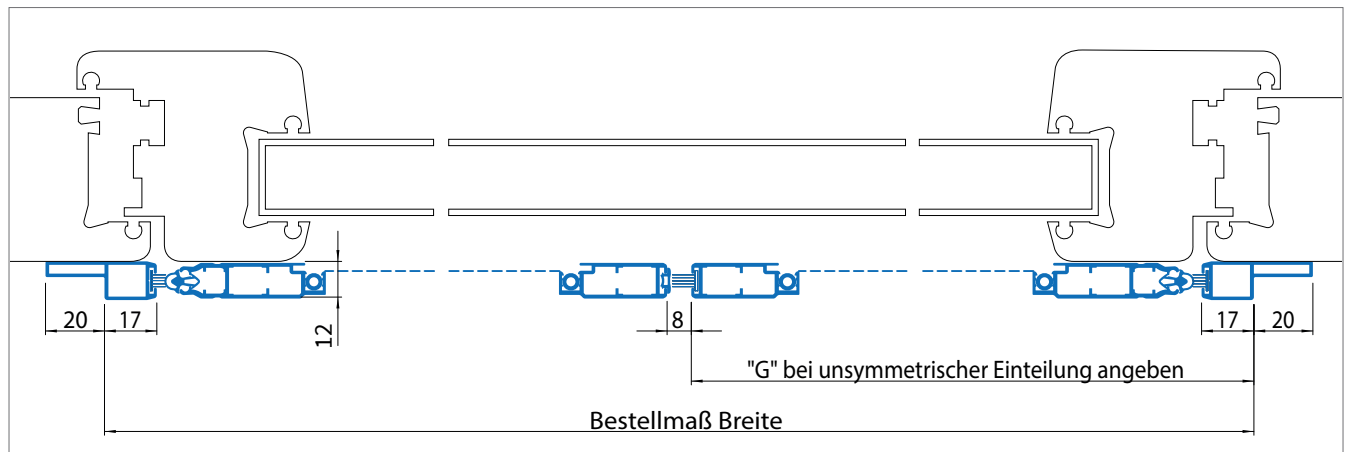
Vertikalschnitt

M = 1:2.5



Horizontalschnitt

M = 1:2.5



Ausführung

mit Einbaurahmen, nach innen und außen öffnend

Preistabelle

Pendeltüren: Preisgruppe 1

Einbautiefe

12 mm

Einsatzbereich

Alle Türarten mit umlaufendem bündigem Blendrahmen.
Extra breite Auflagefläche zum Ausgleich der Softung.

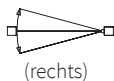
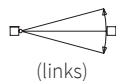
Bestellmaße

Breite = Lichtes Breitenmaß + 58 mm

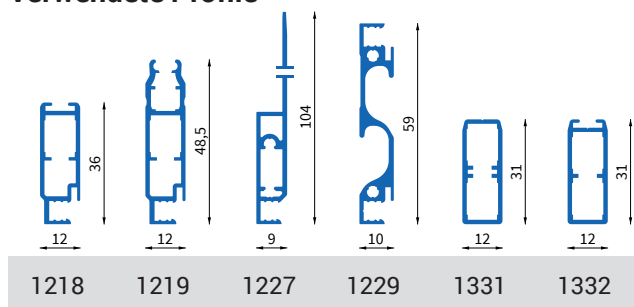
Höhe = Lichtes Höhenmaß + 58 mm

Anschlag:

Bei Ansicht von außen

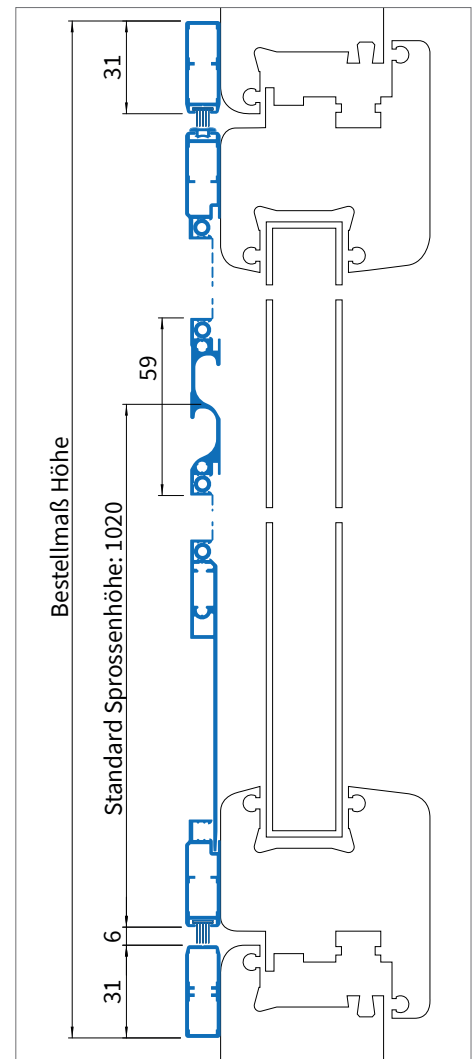


Verwendete Profile



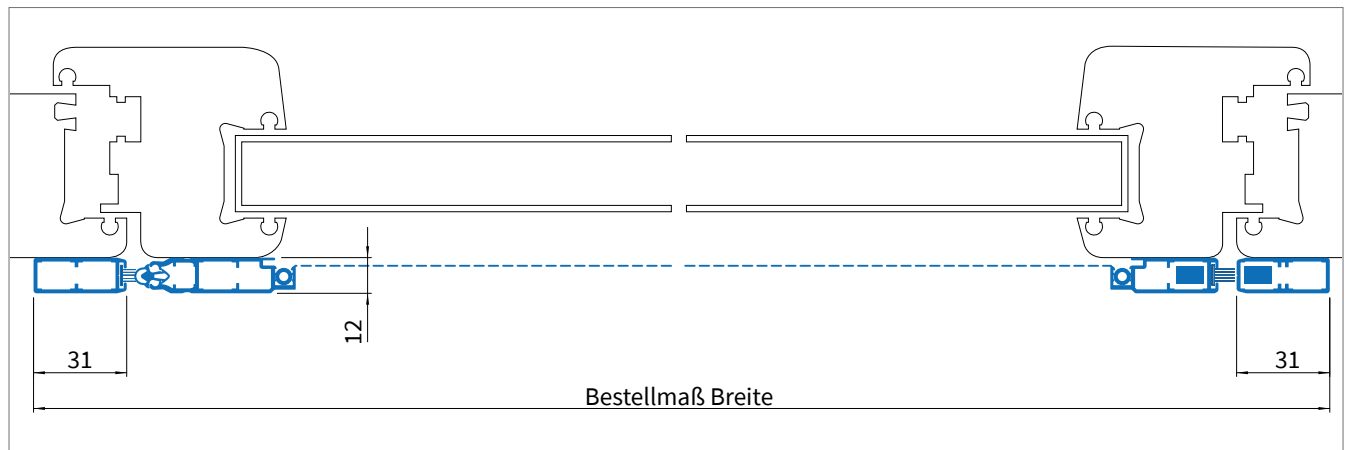
Vertikalschnitt

M = 1:2.5



Horizontalschnitt

M = 1:2.5



Ausführung

zweiflügelig, mit Einbaurahmen, nach innen und außen öffnend

Preistabelle

Pendeltüren: Preisgruppe 2

Einbautiefe

12 mm

Einsatzbereich

Alle Türarten mit umlaufendem bündigem Blendrahmen.
Extra breite Auflagefläche zum Ausgleich der Softung.

Bestellmaße

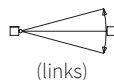
Breite = Lichtes Breitenmaß + 58 mm

Höhe = Lichtes Höhenmaß + 58 mm

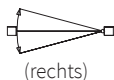
Bei unsymmetrisch geteilten Elementen: Maß "G" (Gehflügel) angeben.

Anschlag Gehflügel:

Bei Ansicht von außen

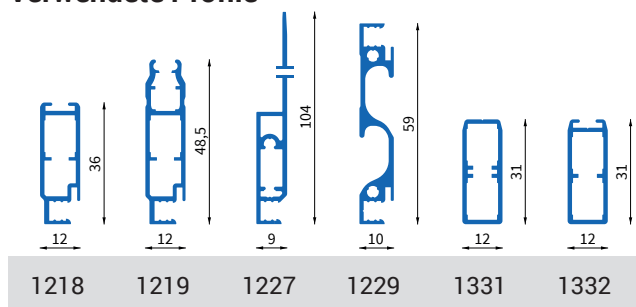


(links)



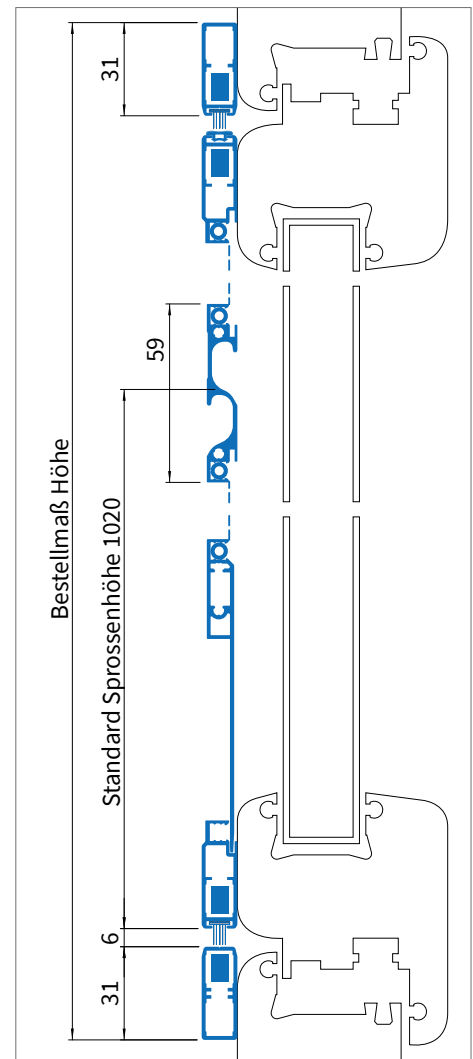
(rechts)

Verwendete Profile



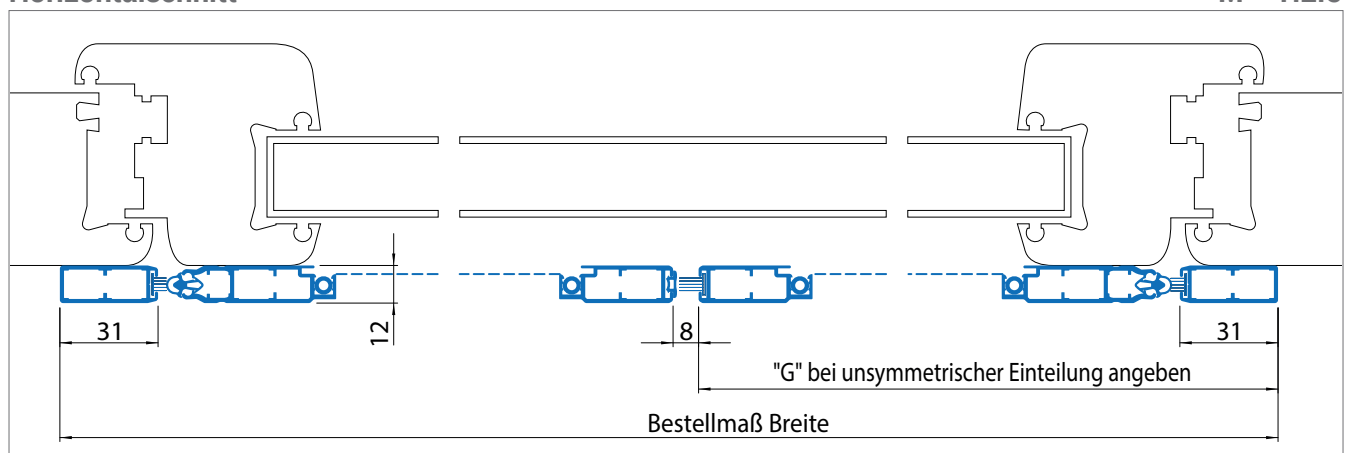
Vertikalschnitt

M = 1:2.5



Horizontalschnitt

M = 1:2.5





Lämmermann[®]
INSEKTENSCHUTZSYSTEME

www.laemmermann.de

Ihr Herstellerbetrieb: